

EATON**HEAVY DUTY
SYNCHROMESH TRANSMISSIONS**

Illustrated Parts List

LHDErsatzteilliste

Catalogue Rechange

Catalogo Ricambi

Catálogo de Piezas de Recambio

MAN**81.32003.6049****Y2771825****RTSO 12316A VOITH 115**

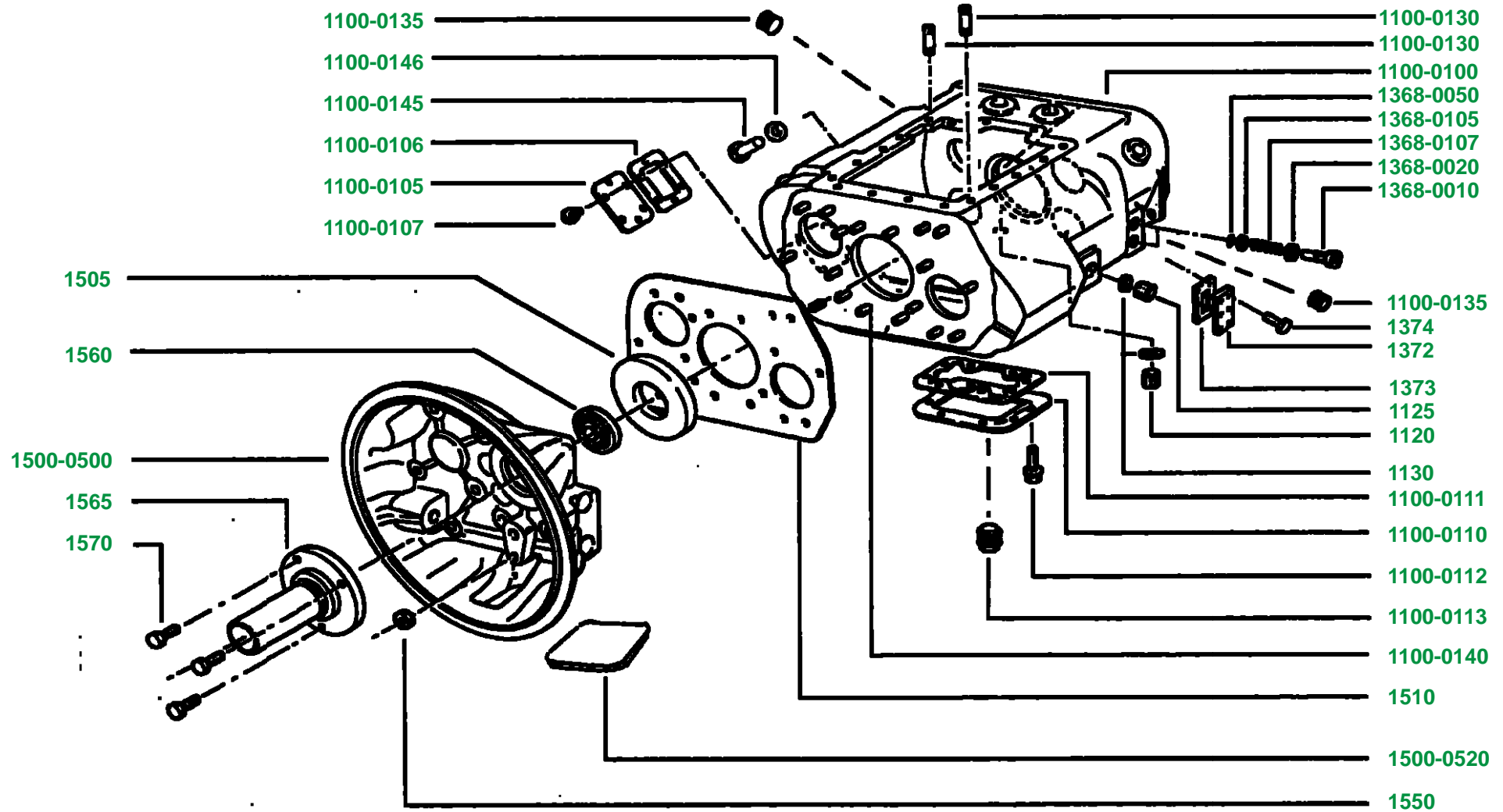
6/97

Section	English	Deutsch	Français	Italiano	Español	Section
1 a	Maincase assy	Gehäuse Hauptgetriebe	Ensemble carter principal	Scatola principale	Conjunto carcasa principal	1
1 b	Lubrication System					1b
2	Input shaft	Antriebswelle	Arbre d'entrée	Albero di entrata	Eje primario	2
3	Mainshaft	Hauptwelle	Arbre principal assemblé	Albero principale completo	Conjunto eje principal	3
4	Countershaft assy	Vorgelegewellen	Arbre secondaire	Contralbero completo	Conjunto eje secundario	4
5	Reverse Idler	Rückwärtsgang-Umkehrrad	Pignon de renvoi marche AR	Ingranaggio rinvio RM	Conjunto inversor MA	5
6a	Auxiliary housing	Hinteres gehäuse	Carter auxiliaire	Scatola posteriore	Tapa trasera	6a
6b	Intermediate Housing					6b
7	Auxiliary Gearing	Nachschaftgruppe	Engrenage auxiliaire	Scatola ausiliaria	Sección auxiliar	7
12 a	Shift bar housing	Schaltdeckel	Couvercle de changement de vitesse	Coperchio selettore	Tapa de varillas	12a
12 b	Range Cylinder	Zylinder-schalt	Cylindre-de selection	Cilindro-cambio	Cilindro-cambio gamas	12b
12 c	Selector Mechanism	Schalt	Selection	Cambio	Cambio	12c
13	Control					

	Stocking quantity shows recommended quantities for 25 transmissions	Lagerempfehlung für 25 Getriebe	Quantité de stockage pour 25 unités	Quantità per 25 cambi	Cant stock para 25 caja de cambio	
--	---	---------------------------------	-------------------------------------	-----------------------	-----------------------------------	--

Main Case Assembly, Gehäuse Hauptgetriebe, Ensemble Carter Principal, Scatola Principale, Conjunto Carcasa Principal S- Series

s-01/1-03

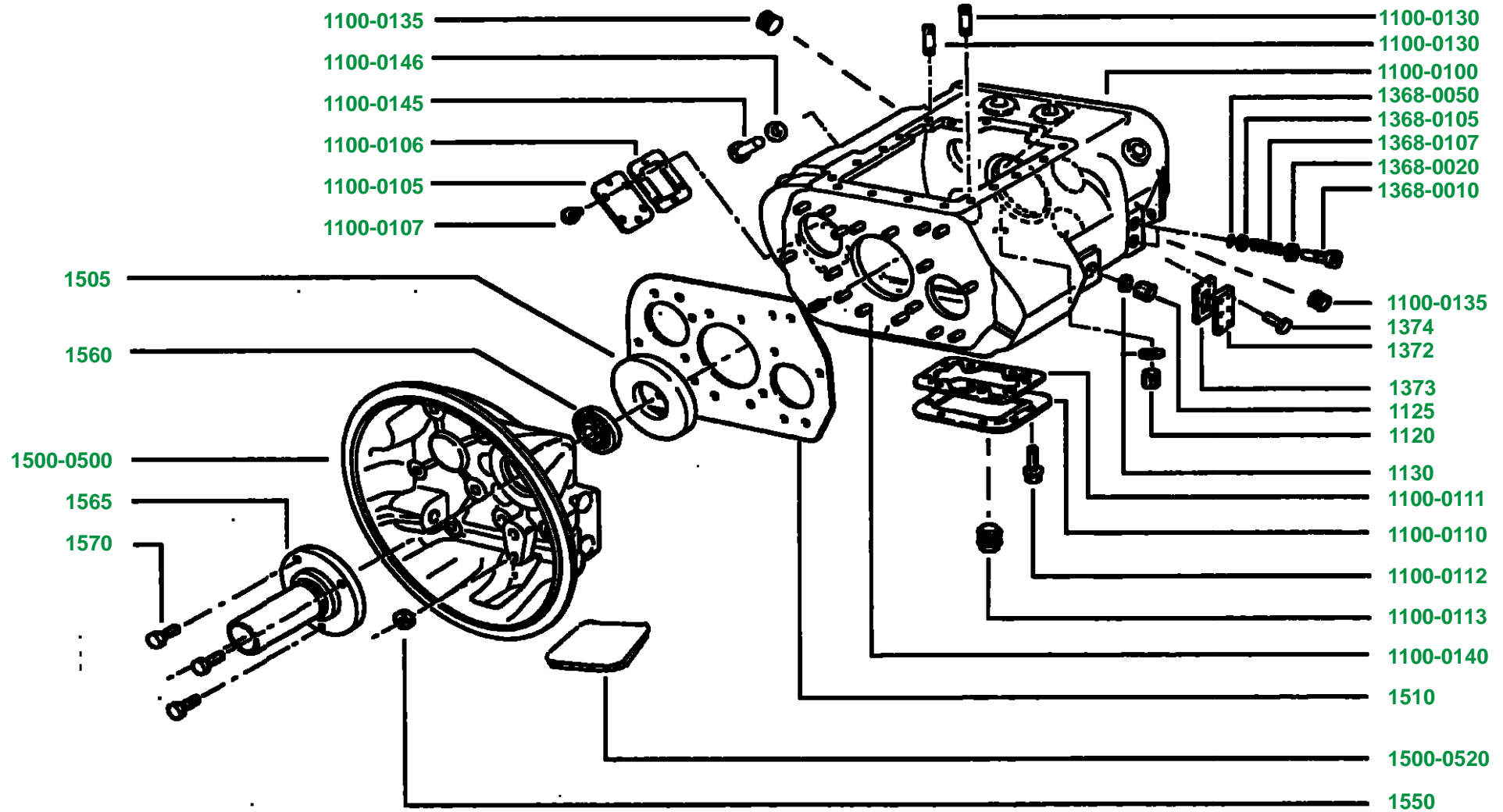


Section 1

Sequence No Sequenz Nr Séquence No Sequela No Secuencia No	Qty Anzahl Qte Qta No.	Part No Teil Nr Piece No Rif No.Cat	English	Deutsch	Français	Italiano	Español	Stock Qty Lager Empf Qte de stockage Quantità Cant Stock
1100-0100	1	2771364	Maincase	Getriebegehäuse	Carter principal	Scatola principale	Carcasa principal	-
1100-0105	1	2005144	Cover	Deckel	Couvercle	Coperchio	Tapa	-
1100-0106	1	2772047 (20591)	Gasket 6 bolt PTO	Dichtung	Joint	Guarnizione	Junta	2
1100-0107	6	-8-1031	Screw M10 x 30	Schraube	Vis	Vite	Tornillo	-
1100-0110	1	U14082	Cover 8 Bolt PTO	Deckel	Couvercle	Coperchio	Tapa	-
1100-0111	1	2772046 (T20591)	Gasket 8 bolt PTO	Dichtung	Joint	Guarnizione	Junta	2
1100-0112	8	MX-8-1235	Screw M12 x 35	Schraube	Vis	Vite	Tornillo	-
1100-0113	1	X14166	Drain Plug Magnetic	Olablass-Schraube	Bouchon aimante	Tappo	Tapon	1
1100-0130	2	2770245	Dowel	Stift	Goupille	Spina	Passador	-
1100-0135	2	X2013517	Plug 1/8	Stopfen	Bouchon	Tappo	Tapon	-
1100-0140	18	2770351	Stud	Stiftschraube	Goujon	Prigioniero	Espárrago	-
1100-0145	1	U8876353	Oil Strainer Assy	Ol-Ablaschraube	Crepine	Filtro	Filtro	1
1100-0146	1	X8875280 (T20591)	Washer					1
1120	1	X8875853	Plug Magnetic drain	Verschlusschraube	Bouchon	Tappo	Tap	-
1125	1	X8875854	Plug Filler	Verschlusschraube	Bouchon	Tappo	Tapón	-
1130	2	X8875238 (T20591)	Washer	Scheibeg	Rondelle	Rondella	Arandela	2
1368 0010	2	2770939	Plug	Schraube	Bouchon	Tappo	Tap	2
1368 0020	2	8875855	Washer	Scheibe	Rondelle	Rondella	Arandela	-
1368 0030	2	2770940	Spring	Feder	Ressort	Molla	Muelle	1

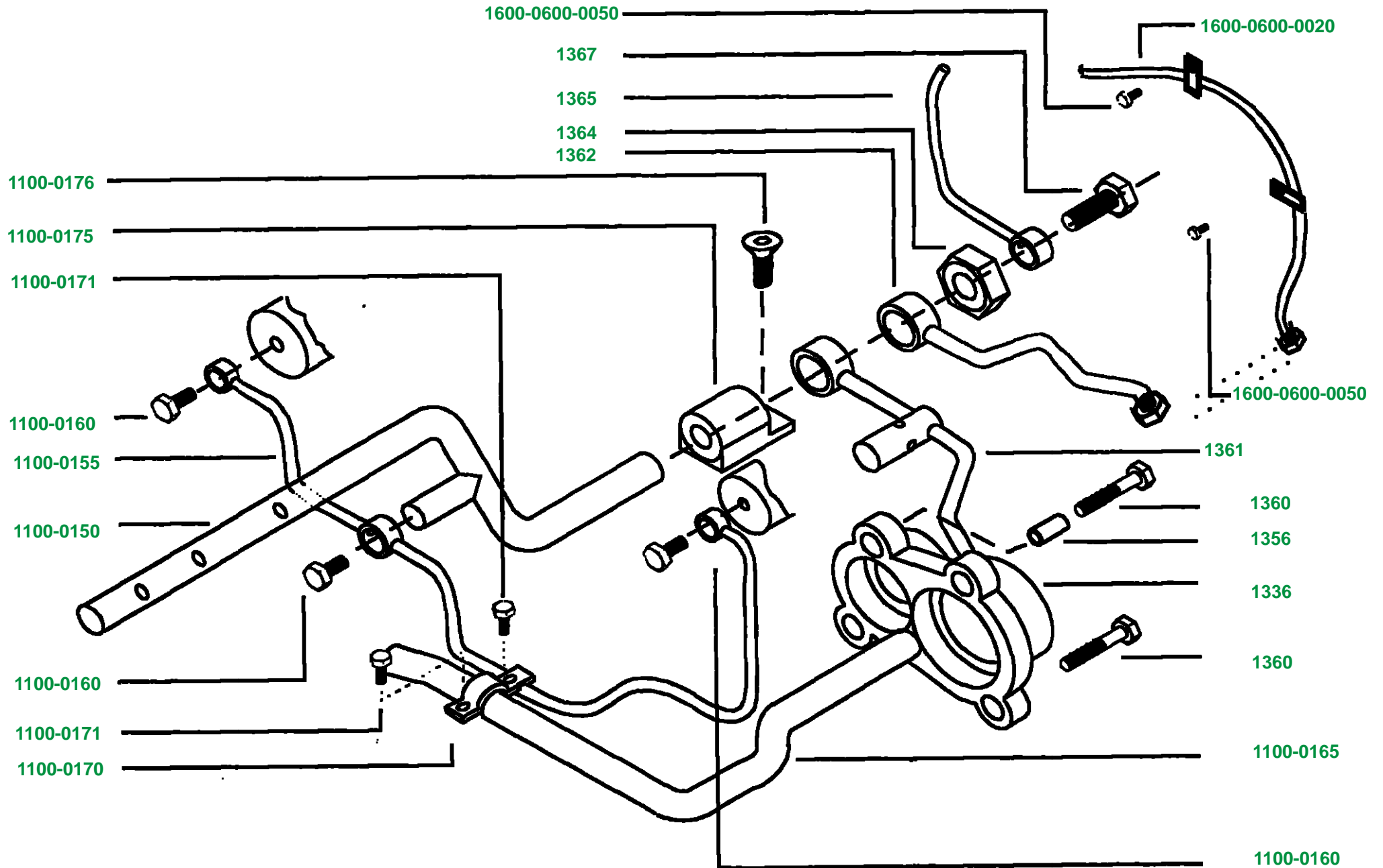
Main Case Assembly, Gehäuse Hauptgetriebe, Ensemble Carter Principal, Scatola Principale, Conjunto Carcasa Principal S- Series

s-01/1-03



Section 1

Sequence No Sequenz Nr Séquence No Sequela No Secuencia No	Qty Anzahl Qte Qtn No.	Part No Telle Nr Piece No Rif No.Cat	English	Deutsch	Français	Italiano	Español	Stock Qty Lager Empf Qte de stockage Quantità Cant Stock
1368 0040	2	2770941	Compression ring	Scheibe	Rondelle	Rondella	Arandela	-
13680050	2	X2770942 (T20591)	"O" ring	"O" ring	Joint torique	"O" ring	Junta tórica	2
1372	1	2770943	Transfer plate	Transferplatte	Plaque de transfert	Piastrina	Placa de transferencia	-
1373	1	2770944 (T20591)	Gasket	Dichtung	Joint	Guarnizione	Junta	2
1374	6	MX-8-0621	Screw M6 x 30	Schraube	Vis	Vite	Tornillo	-
1500 0500	1	2771441	Clutch Housing SAE 1	Kapplungsgehäuse	Cloche d'embrayage	Campana	Tapa del embrague	-
1500 0520	1	2770149	Inspection Cover					-
1505	1	2771987	Oil Distribution Plate	Ölverteilungsblech	Plaque de repartition d'huile	Disco diffusore	Placa	-
1510	1	2770968 (T20591)	Gasket Clutch Housing	Dichtung	Joint	Guarnizione	Junta	2
1550	18	MX-9-1204	Nut M12	Mutter	Ecrou	Dado	Tuerca	-
1560	1	X2770218 (T20524)	Seal Input Shaft	Dichtung	Joint	Guarnizione	Sallaje/Reten	2
1565	1	2770096	Cover Input Shaft	Deckel	Couvercle	Coperchio	Tapa	-
1570	3	MX-8-0825	Bolt M8 x 25	Schraube	Vis	Vite	Tornillo	-

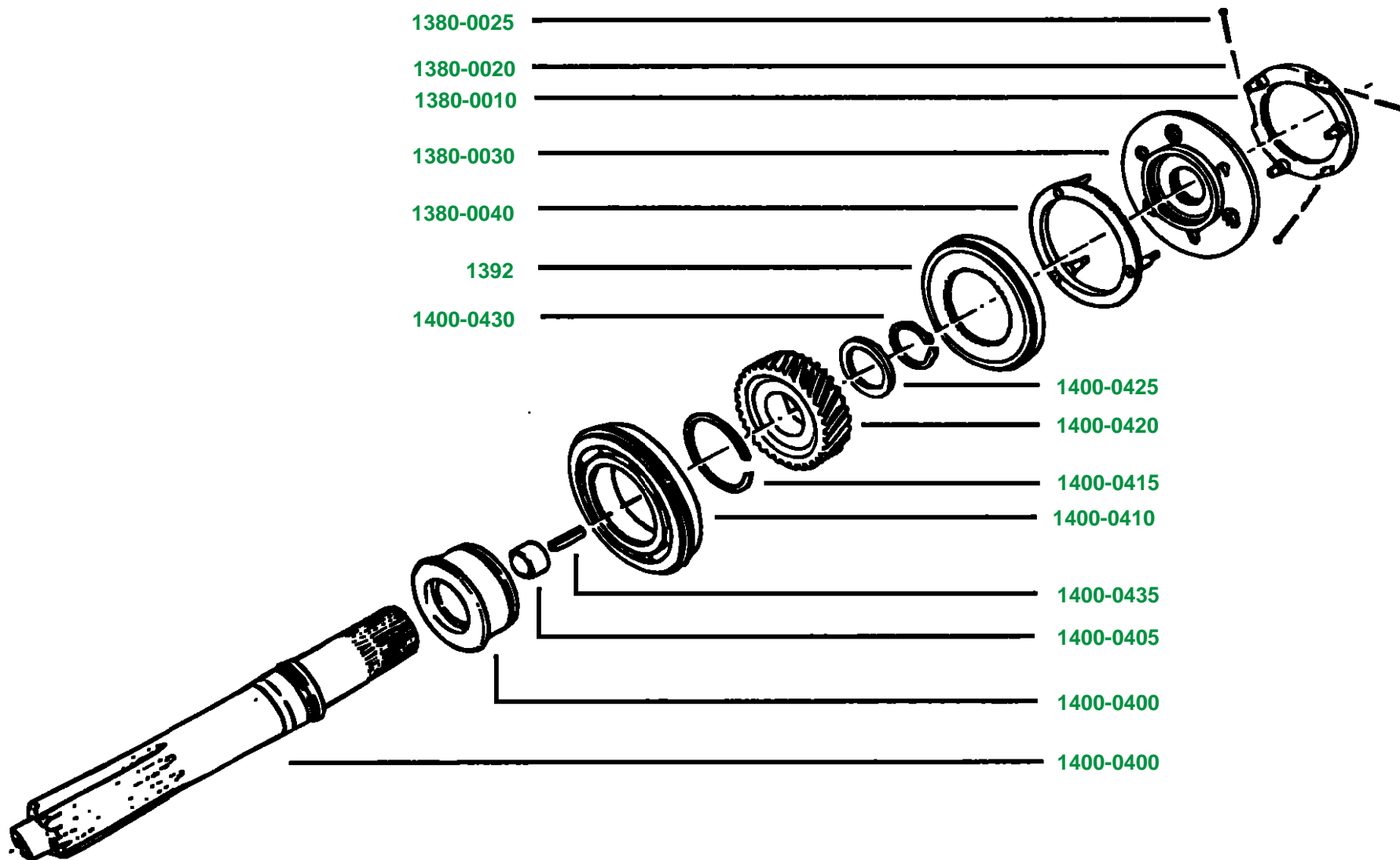


Section 1b

Lubrication System

Illustration s01/2-01 Section 1b

Sequence No	Qty	Part No	English	Deutsch	Francais	Italiano	Español	Stock Qty
1100 0150	1	2771252	Bar-Spray					
1100 0155	1	2771255	Pipe-Supply R Idlr					-
1100 0160	3	2771259	Bolt-Banjo	Schraube	Boulon	Bullone	Perno	-
1100 0165	1	2771254	Pipe Suction Pump					-
1100 0170	1	2771260	Clip					
1100 0171	2	MX-8-0605	Screw M6 x 16	Schraube	Boulon	Bullone	Perno	-
1100 0175	1	2771251	Manifold					
1100 0176	1	MX-8-0626	Screw M6 x 20	Schraube	Boulon	Bullone	Perno	-
1336	1	U2771390	Oil Pump Assy					
1356	1	4300649	Roll Pin					
1360	2	MX-8-1068	Screw M10 X 40	Schraube	Boulon	Bullone	Perno	-
1361	1	U2771253	Supply Pipe Ref V					
1362	1	2771256	Pipe Supply PTO Lower					
1364	1	2771258	Connectr Pipe/Manifold					
1365	1	2771257	Pipe Supply PTO Upper					
1367	1	2771259	Bolt Banjo	Schraube	Boulon	Bullone	Perno	-
1600 0600 0020	1	2771541	Tube Assy - Output Bearing					
1600 0600 0050	3	MX-8-0627	Bolt	Schraube	Boulon	Bullone	Perno	-

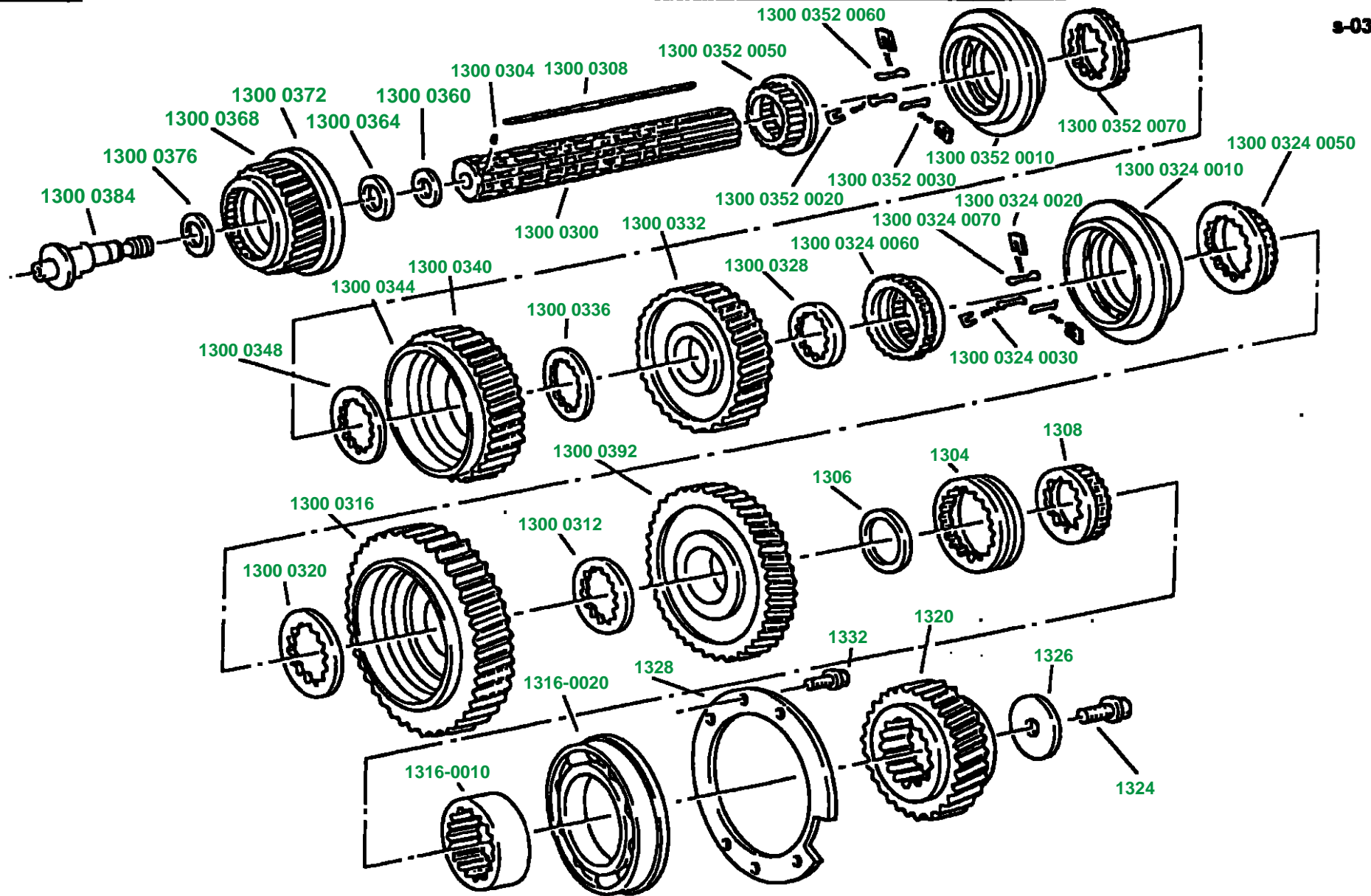


Section 2

Input shaft, Antriebswelle, Arbre d'entrée, Albero di entrata, Eje primario

Illustration s-02/1-02 Section 2

Sequence No	Qty	Part No	English	Deutsch	Français	Italiano	Español	Stock Qty
1400	Ref.	U2771764	Input shaft assy.					-
1400 0400	1	U2771154	Input shaft and spacer	Antriebswelle	Arbre d'entrée	Albero di entrata	Eje primario	-
1400 0405	1	2770291	Bush	Buchse	Bague	Boccola	Casquillo	1
1400 0410	1	5566503 (T20590)	Bearing	Lager	Roulement	Cuscinetto	Cojinete	2
1400 0415	1	16722	Snap ring	Sicherungsring	Circlips	Anello elastico	Anillo elástico	2
1400 0420	1	2771743	Splitter gear	Zahnrad	Pignon	Ingranaggio	Engranaje	
1400 0425	1	2771151	Splitter gear sleeve					
1400 0430	1	X2771224	Circlip	Sicherungsring	Circlips	Anello elastico	Anillo elástico	2
1380 0010	1	U2771681 (T20516)	Splitter direct cone/pin assembly	Splitterkegel mit Stiften Direktgang	Cône/goupille directe de relais	Cono sincronizzatore riduttore	Conjunto directo cono/pasador del splitter	-
1380 0020	3	2770119 (T20516)	Spring	Feder	Ressort	Molla	Muelle	3
1380 0025	3	2770673 (T20516)	Pin-Guide Spring					
1380 0030	1	2771687 (T20516)	Splitter clutch plate	Splitter-Kupplungsplatte	Plateau d'embrayage de relais	Disco innesto riduttore	Placa del embrague splitter	-
1380 0040	1	U2771965 (T20516)	Splitter cone/pin assy	Splitterkegel mit Stiften	Cône/goupille de relais	Anello sincronizzatore riduttore	Conj. cono/pasador del splitter	-
1392	1	2771695	Synchroniser cup	Synchronglocke	Coupelle de synchro	Cono sincronizzatore	Anillo del sincronizador	-



Sequence No	Qty	Part No	English	Deutsch	Français	Italiano	Español	Stock Qty
1300	Ref.	U2771953	Mainshaft assy					-
1300 0300	1	2771583	Mainshaft	Hauptwelle	Arbre principal	Albero principale	Eje principal	-
1300 0304	1	62504	Pin	Stift	Goupille	Spina	Pasador	-
1300 0308	1	2771460	Key Mainshaft	Keil	Reglette	Chiavetta	Chaveta	-
1300 0312	1	2770783	Mainshaft thrust washer	Hauptwellen - Druckscheibe	Rondelle de poussée d'arbre principal	Rondella di spallamento albero principale	Arandela de empuje del eje principal	1
1300 0316	1	2770261	1st gear	1.-Gangrad	Pignon de 1ère	Ingranaggio 1°vel	Enganaje 1°	-
1300 0320	1	2770783	Mainshaft thrust washer	Hauptwellen - Druckscheibe	Rondelle de poussée d'arbre principal	Rondella di spallamento albero principale	Arandela de empuje del eje principal	1
1300 0324 0010	1	U2770651 (T20522)	1/2 gear synchro assy	Syncronsatz 1./2. Gang	Synchro de 1ère et 2ème	Compl. sincronizzatore 1/2 vel	Conj. sincronización de 1°/2°	1
1300 0324 0020	3	2770113 (T20522)	Pre-Energising plunger	Schieber	Plongeur	Nottlino	Vastago	3
1300 0324 0030	3	2770200 (T20522)	Spring	Feder	Ressort	Molla	Muelle	1
1300 0324 0050	1	2770663	1/2 gear sliding clutch	Schiebemuffe 1./2. Gang	Crabot de 1ère et 2ème	Manicotto scorrevole 1/2 vel	Carrete de 1°/2°	1
1300 0324 0060	1	2770664	Sliding clutch	Schiebemuffe	Crabot	Manicotto scorrevole	Carrete	1
1300 0324 0070	3	2770665 (T20522)	Retainer	Riegel	Clavette de crabot	Tassello	Retenedor	-
1300 0328	1	2770783	Mainshaft thrust washer	Hauptwellen - Druckscheibe	Rondelle de poussée d'arbre principal	Rondella di spallamento albero principale	Arandela de empuje del eje principal	1
1300 0332	1	2771098	2nd gear	2. Gangrad	Pignon 2ème	Ingranaggio 2° velocità	Engranaje 2°	-
1300 0336	1	2770783	Mainshaft thrust washer	Hauptwellen - Druckscheibe	Rondelle de poussée d'arbre principal	Rondella di spallamento albero principale	Arandela de empuje del eje principal	-

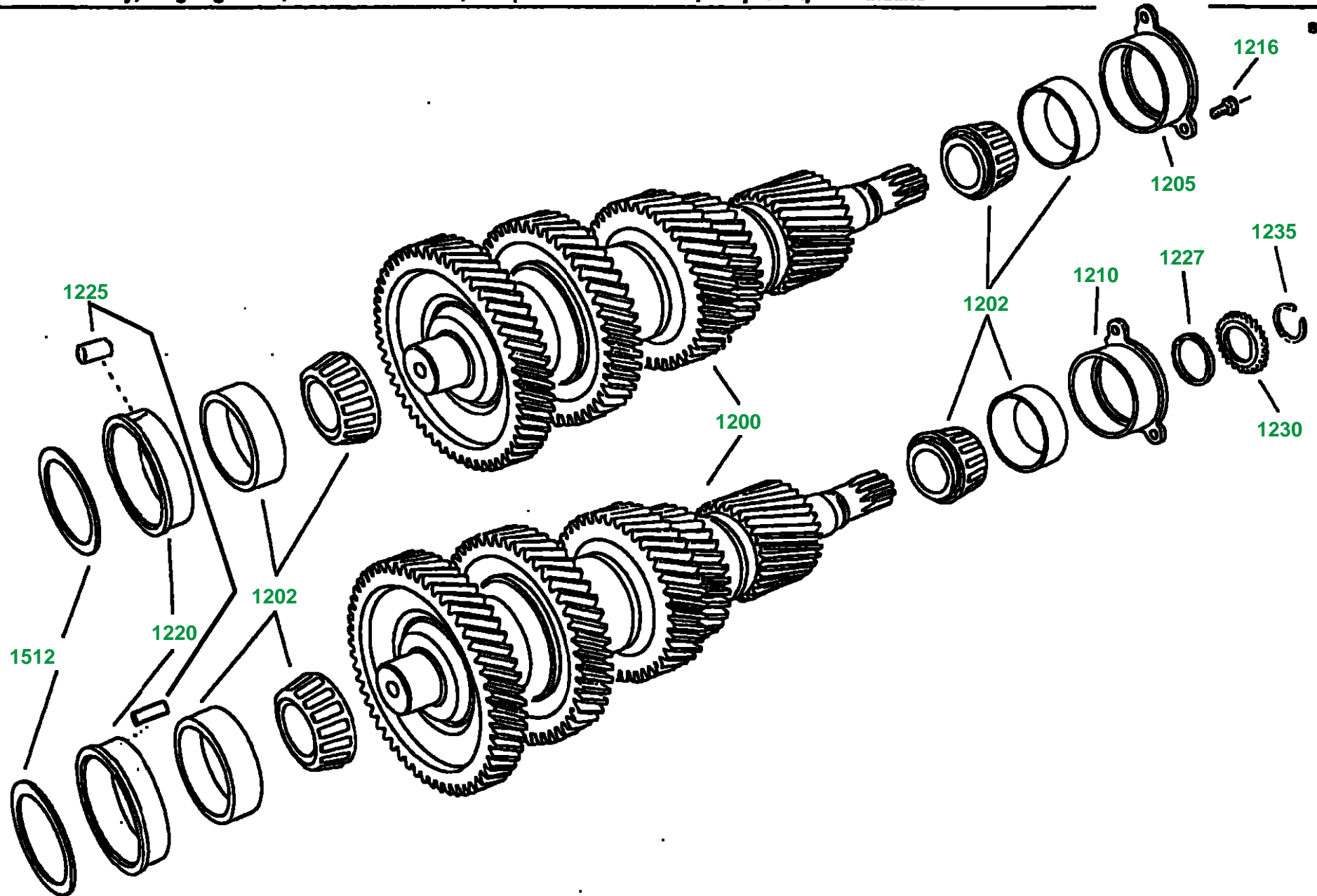
Sequence No	Qty	Part No	English	Deutsch	Français	Italiano	Español	Stock Qty
1300 0340	1	2770263	3rd gear	3. Gangrad	Pignon 3ème	Ingranaggio 3' velocità	Engranaje 3'	-
1300 0344	1	2771401	Synchroniser cup	Kupplungsstück	Coupelle de synchro	Cono sincronizzatore	Anillo del sincronizador	1
1300 0348	1	2770783	Mainshaft thrust washer	Hauptwellen - Druckscheibe	Rondelle de poussée d'arbre principal	Rondella di spallamento albero principale	Arandela de empuje del eje principal	1
1300 0352 0010	1	U2770884 (T20515)	3/4 gear synchro assy	Syncronsatz 3/4. Gang	Synchro de 3ème/4ème	Compl. sincronizzatore 3/4 vel	Conj. sincronización de 3'/4'	1
1300 0352 0020	3	2770113 (T20515)	Plunger	Bolzen	Plongeur	Nottolino	Vástago	3
1300 0352 0030	3	2770200 (T20515)	Spring	Feder	Ressort	Molla	Muelle	3
1300 0352 0050	1	2770748	3/4 gear sliding clutch	Schiebemuffe 3/4. Gang	Crabot de 3ème et 4ème	Manicotto sincronizzatore 3/4	Carrete de 3'/4'	1
1300 0352 0060	3	2770276 (T20515)	Retainer	Riegel	Clavette de crabot	Fermo	Retendor	-
1300 0352 0070	1	2770748	3/4 gear sliding clutch	Schiebemuffe 3/4. Gang	Crabot de 3ème et 4ème	Manicotto sincronizzatore 3/4	Carrete de 3'/4'	1
1300 0360	1	2770774 (T20590)	Thrust washer	Druckscheibe	Rondelle de poussée	Rondella di spallamento	Arandela de empuje	1
1300 0364	1	X2770760 (T20590)	Thrust bearing	Drucklager	Palier axial	Cuscinetto reggispira	Conjnete de empuje	1
1300 0368		2771961	4th gear	4. Gangrad	Pignon 4ème	Ingranaggio 4' velocità	Engranaje 4'	-
1300 0372	1	2771401	Synchroniser cup	Kupplungsstück	Coupelle de synchro	Cono sincronizzatore	Anillo del sincronizador	1
1300 0376	1	X2770760 (T20590)	Thrust bearing	Drucklager	Palier axial	Cuscinetto reggispira	Conjnete de empuje	1
1300 0384	1	2771405	Mainshaft spindle	Hauptwellenspindle	Broche d'arbre principal	Perno filettato	Husillo del eje principal	-
1300 0392	1	2771684	Reverse gear	RW.-Gangrad	Pignonde marche AR	Ingranaggio retromarcia	Engranaje MA	-

Sequence No	Qty	Part No	English	Deutsch	Français	Italiano	Español	Stock Qty
1304	1	2770442	Reverse sliding clutch	Schiebemuffe RW.-Gang	Crabot de marche AR	Manicotto retromarcia	Carrete MA	-
1306	1	2770247	Thrust washer	Distanzring	Entretoise	Distanziale	Separador	-
1308	1	2771622	Reverse hub	RW.-Gang-Nabe	Moyeu de marche AR	Mozzo retromarcia	Cubo o campana MA	-
1312	1	2770265	Bearing spacer	Lagerdistanzring	Entretoise de roulement	Distanziale cuscinetto	Conjuncte separador	-
1316	1	5566503	Bearing	Lager	Roulement	Cuscinetto	Cojuncte	2
1320	1	2770269	Mainshaft auxiliary drive gear	Antriebsrad Nachschaltgruppe	Pignon de transmission auxiliaire d'arbre principal	Ingranaggio conduttore ausiliario albero principale	Engranaje de accionamiento auxiliar del eje principal	-
1324	1	MX-7-1608	Screw M16 x 45	Schraube	Vis	Vite	Tornillo	-
1326	1	2770006	Retainer plate	Haltscheibe	Rondelle de retenue	Disco di fermo	Placa retenedora	-
1328	1	2770836	Bearing retainer	Lager-Haltplatte	Entretoise de roulement	Portacuscinetto	Retenedor del conjinete	-
1332	6	MX-8-1061	Screw M10 x 30	Schraube	Vis	Vite	Tornillo	-

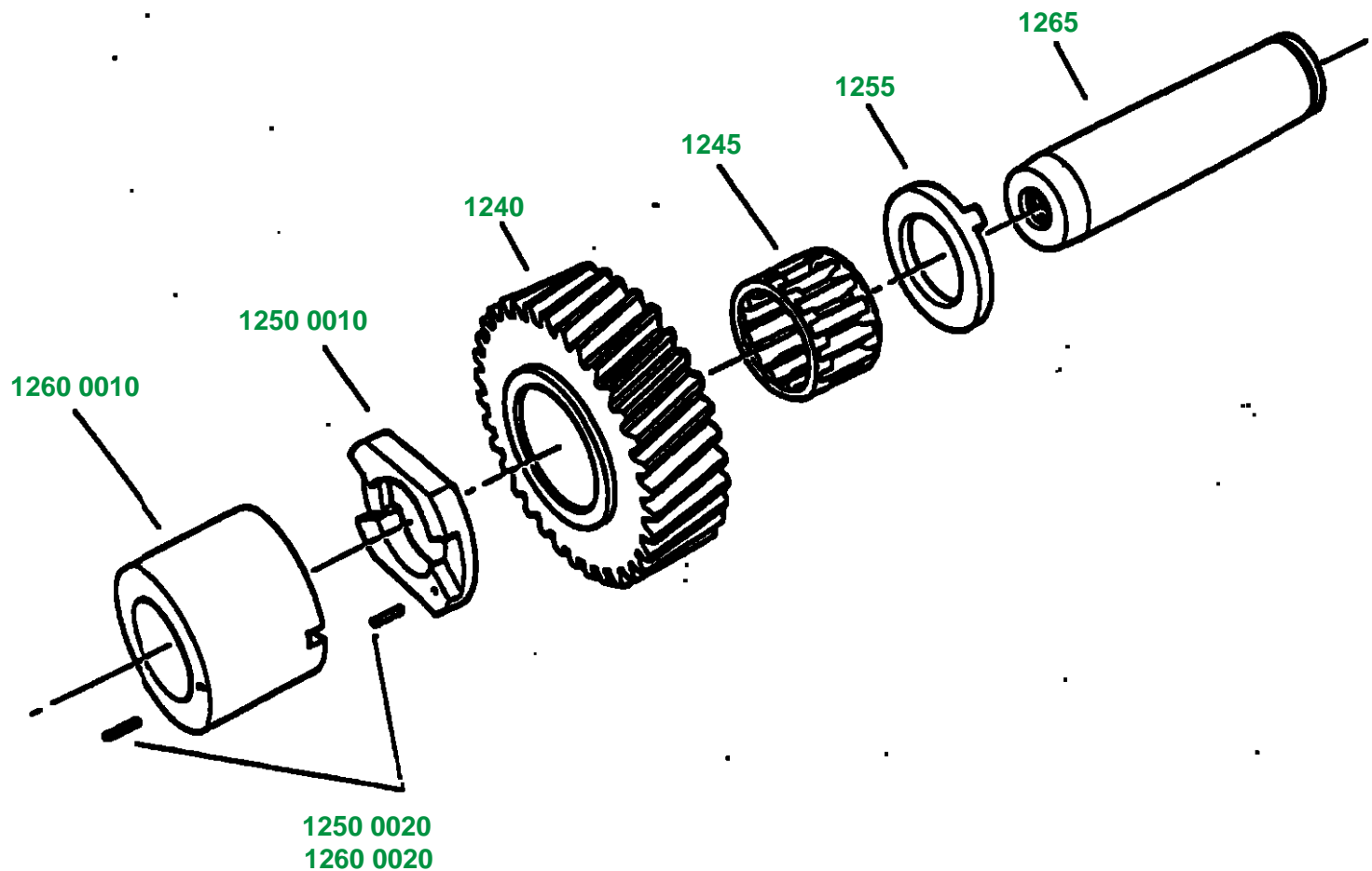
Countershaft Assembly, Vorgelegewelle, Arbre Intermediare, Complesivo Contralbero, Conjunto Eje Secundario

'S SERIES'

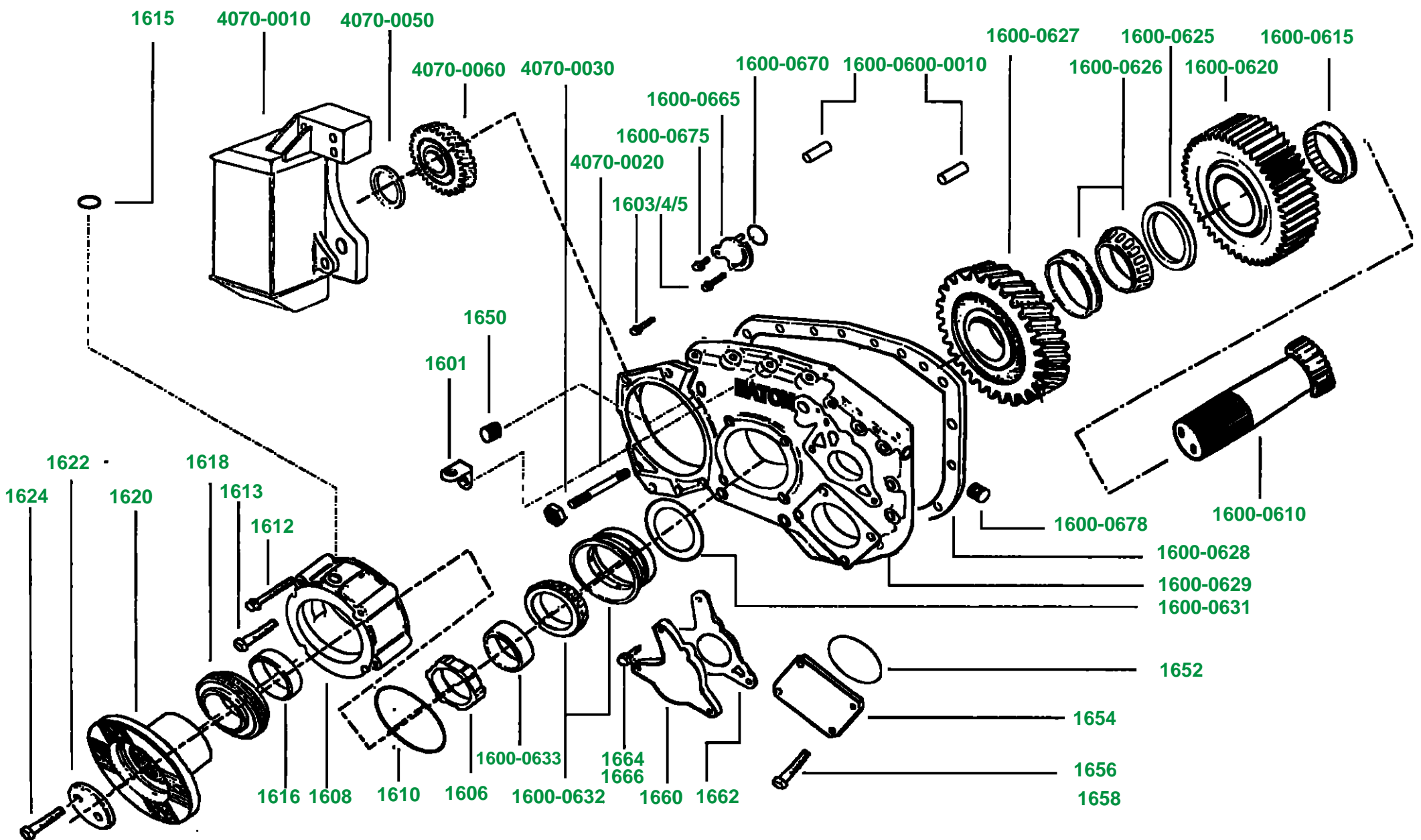
s-04/1-02



Sequence No	Qty	Part No	English	Deutsch	Français	Italiano	Español	Stock Qty
1200	2	U2771958	Countershaft assy	Vorgelegewellen	Arbre secondaire	Compl. contralbero	Conjunto eje secundario	-
1202	4	X2770467 (T20519) (T20590)	Bearing	Lager	Roulement	Cuscinetto	Cojinete	2
1205	1	2770311	Rear upper bearing retainer	Hinterer oberer Lagerhalter	Bague de retenue de roulement superieur AR	Portacuscinetto posteriore superiore	Retenedor del cojinete superior trasero	-
1210	1	2770644	Rear lower bearing retainer	Hinterer unterer Lagerhalter	Bague de retenue de roulement inferieur AR	Portacuscinetto posteriore inferiore	Retenedor del cojinete inferior trasero	-
1215	6	MX-8-1031	Screw M10 x 30	Schraube	Vis	Vite	Tornillo	-
1220	2	2770312	Front bearing sleeve	Hülse des vorderen Lagers	Anneau de roulement AV	Portacuscinetto anteriore	Casquillo del cojinete delantero	-
1225	2	X2770313	Roller					
1227	1	2770340	Spacer	Distanzscheibe	Entretoise	Distanziale	Separador	-
1230	1	4302792	Gear: Pump drive	Pumpenantriebsrad	Pignon de pompe	Pignone; pompa	Eugranaje de bomba	-
1235	1	4302082	Snap ring	Sicherungsring	Circlips	Anello elastico	Anillo elástico	2
1512	2	K-2805	Shim Kit	Distanzring	Entretoise	Anello di registro	Separador	2



Sequence No	Qty	Part No	English	Deutsch	Français	Italiano	Español	Stock Qty
1240	2	2771784	Gear	Zahnrad	Pignon	Ingranaggio	Engranaje	-
1245	2	X2770094 (T20590)	Bearing	Lager	Roulement	Cuscinetto	Cojinete	2
1250 0010	2	2770024	Thrust washer	Anlaufscheibe	Rondelle de poussée	Rondella di spallamento	Arandela de empuje	1
1250 0020	2	62504	Pin	Stift	Goupille	Spina	Pasador	-
1255	2	2770025	Thrust washer	Anlaufscheibe	Rondelle de poussée	Rondella di spallamento	Arandela de empuje	1
1260 0010	2	2770317	Spacer	Distanzhülse	Entretoise	Distanziale	Separador	-
1260 0020	2	62504	Pin	Stift	Goupille	Spina	Pasador	-
1265	2	2770732	Reverse Idler shaft	Achse Rückwärtsgang- Umkehrad	Arbre de pignon de renvoi de marche AR	Alberino rinvio RM	Eje interno marcha atras	-

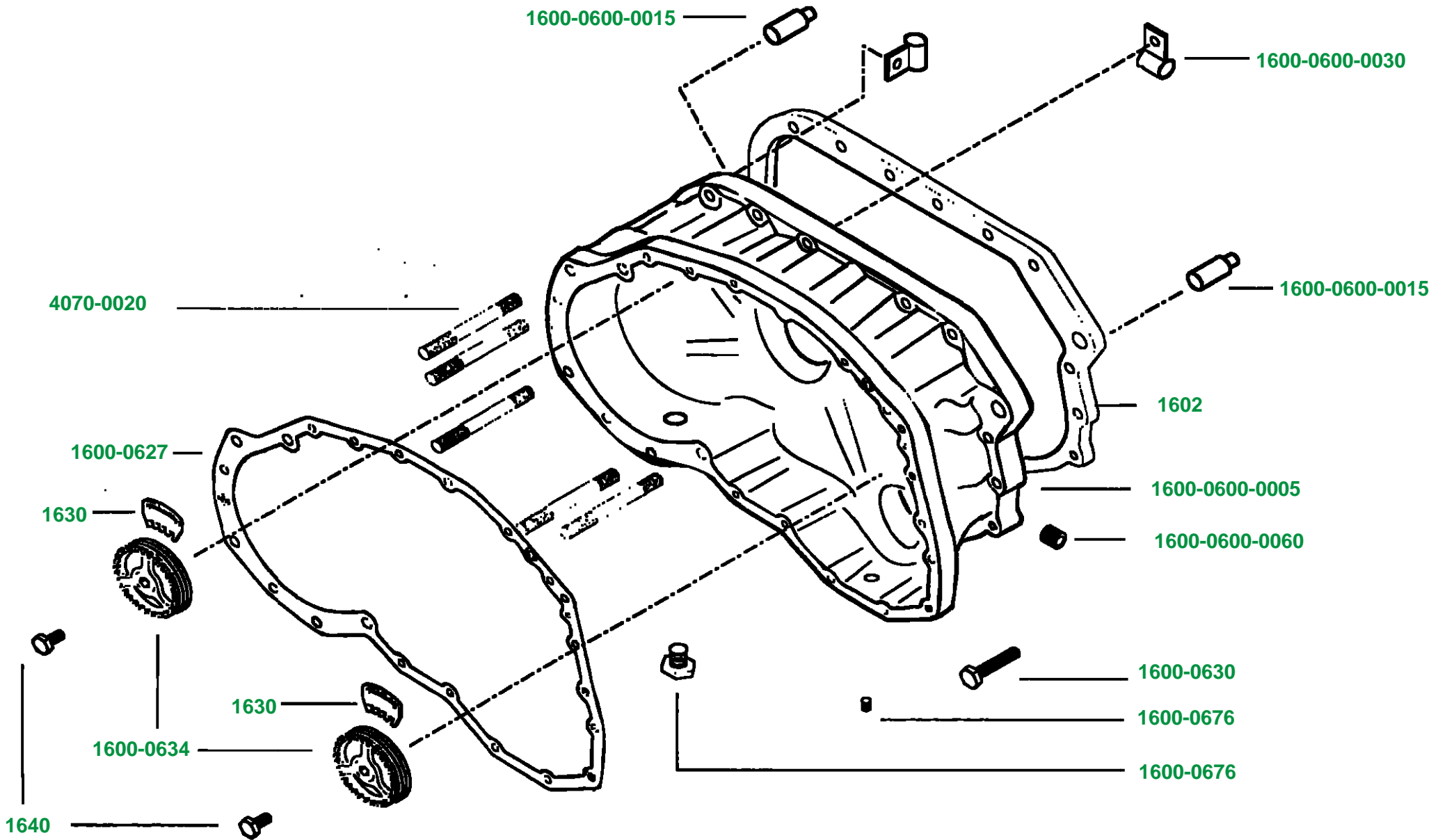


Section 6

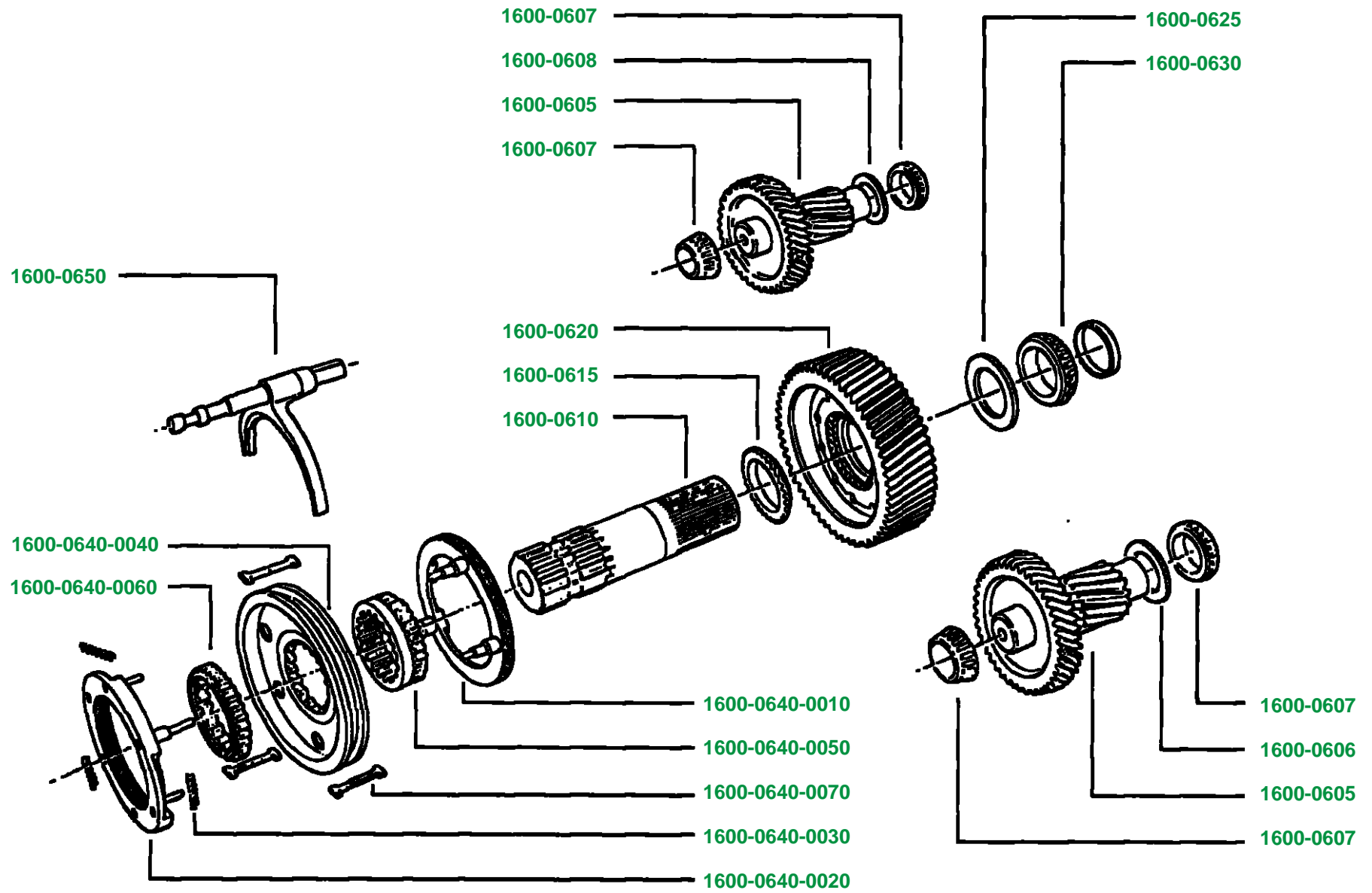
Sequence No	Qty	Part No	English	Deutsch	Français	Italiano	Español	Stock Qty
1600	Ref.	U2771477	Rear case assy					-
1600 0600 0010	2	2771029	Dowel	Passstift	Goupille	Grano	Espiga	-
1600 0610	1	2770850	Aux Mainshaft Voith	Welle	Axe	Albero	Eje	-
1600 0615	1	2771424	Washer;Reduction	Scheibe	Rondelle	Rosetta	Arandela	-
1600 0620	1	2771803	Gear;Reduction	Zahnrad	Pignon	Ingranaggio	Engranje	-
1600 0625	1	2771425 (T20590)	Washer;Reduction	Scheibe	Rondelle	Rosetta	Arandela	-
1600 0626	1	2770362 (T20590)	Bearing;Aux M/s Frnt	Lager	Roulement	Cuscinetto	Cojinete	2
1600 0627	1	2770707	Gear;Retarder	Zahnrad	Pignon	Ingranaggio	Engranje	-
1600 0628	1	2770364 (T20591)	Gasket-Rear Plate	Dichtung	Joint	Guarizione	Junta	2
1600 0629	1	2770365	Housing-Rear Plate	Gehäuse	Carter	Scatola	Carcasa	-
1600 0631	1	U2770387	Spacer Kit	Distanzring	Entretoise	Distanziale	Separador	2
1600 0632	1	2005812 (T20590)	Bearing Aux M/s Rear	Lager	Roulement	Cuscinetto	Cojinete	2
1600 0633	1	2770380	Sleeve	Hülse	Manchon	Manicotto	Casquillo	-
1600 0665	1	U2772145	Yoke bar cover	Schaltstangendeckel	Couvercle	Coperchietto	Tapa	-
1600 0670	1	5568506	"O" ring	"O" ring	Joint torique	"O" ring	Junta tórica	2
1600 0675	2	MX-8-0825	Screw M8 x 25	Schraube	Vis	Vite	Tornillo	-
1600 0676	1	X2013516	Plug 3/8	Stopfen	Bouchon	Tappo	Tapon	-
1600 0678	1	X2013510	Plug M6	Stopfen	Bouchon	Tappo	Tapon	-
1603	1	MX-8-1052	Screw M10 x 155	Schraube	VIS	Vite	Perno	-
1604	12	X2011592	Bolt M10 x 50	Schraube	Boulon	Vite	Perno	-
1605	6	MX-8-1051	Bolt M10 x 75	Schraube	Boulon	Vite	Perno	-
1606	1	2770471	Speedometer rotor	Tachometerrotor	Rotor de tachymètre	Rotore tachimetro	Rotor del velocimetro	-

Sequence No	Qty	Part No	English	Deutsch	Français	Italiano	Español	Stock Qty
1608	1	2770381	Cover rear bearing	Tachometergehäuse	Boîter de tachymètre	Supporto tachimetro	Alojamiento del velocímetro	-
1610	1	X2011039 (Y20591)	O Ring	Dichtung	Joint	Guarnizione	Junta	2
1612	3	MX-8-1053	Screw M10 x 65	Schraube	Vis	Vite	Tornillo	-
1613	1	MX-8-1045	Screw M10 x 65	Schraube	Vis	Vite	Tornillo	-
1614	1	2771835	Transmitter					
1615	1	196063	Washer	Scheibe	Rondelle	Rondella	Arandela	-
1616	1	2770005	Spacer	Distanzstück	Entretoise	Distanziale	Separador	-
1618	1	X2770491 (T20524)	Seal Output	Dichttring	Joint	Guarnizione	Sellaje	2
1620	1	2770464	Output flange	Abtriebsflansch	Bride de sortie	Flangia di uscita	Brida de salida	-
1622	1	2770417	Clamp plate	Halteplatte	Plaque de serrage	Disco di fermo	Placa de la brida	-
1624	2	MX-7-1202	Screw M12 x 60	Schraube	Vis	Vite	Tornillo	-
1630	2	2770383	Plate; Retaining					
1640	2	MX-8-0836	Screw M8 x 20	Schraube	Vis	Vite	Tornillo	-
1650	2	X2013516	Plug 3/8	Stopfen	Bouchon	Tappo	Tapon	-
1652	1	X2770706	O Ring Seal PASPD	O Ring	Joint Torique	Toroidale	Junta Torica	1
1654	1	2770704	Cover PASPD	Dekel	Couvercle	Coperchio	Tapa	-
1656	2	MX-8-1053	Screw M10 x 65	Schraube	Vis	Vite	Tornillo	-
1658	2	MX-8-1047	Screw M10 x 35	Schraube M10 x 35	Vis M10 x 35	Vite M10 x 35	Tornillo M10 x 35	-
1660	1	2770345	PTO cover	Deckel Nebenantriebe	Couvercle de PMT	Coperchio Pdf	Tapa de la TF	-
1662	2	2770346 (T20591)	Gasket PTO cover	Dichtung	Joint	Guarnizione	Junta	2
1664	3	MX-8-1047	Screw M10 x 35	Schraube	Vis	Vite	Tornillo	-
1666	3	MX-8-1053	Screw M10 x 65	Schraube	Vis	Vite	Tornillo	-

Sequence No	Qty	Part No	English	Deutsch	Français	Italiano	Español	Stock Qty
4070 0010	1	U2770451	Voith R115 Retarder					
4070 0020	5	2770388	Stud M14 x 105	Stehbolzen	Goujon	Prigioniero	Esparrago	-
4070 0030	5	MX-1-1401	Nut M14	Mutter	Ecrou	Dado	Tuerca	-
4070 0050	1	2005880	Spacer	Distanzscheibe	Entretoise	Anello	Espaciador	-
4070 0060	1	2772173	Gear;Retarder Driven	Zahnrad	Pignon	Ingranaggio	Engranaje	-

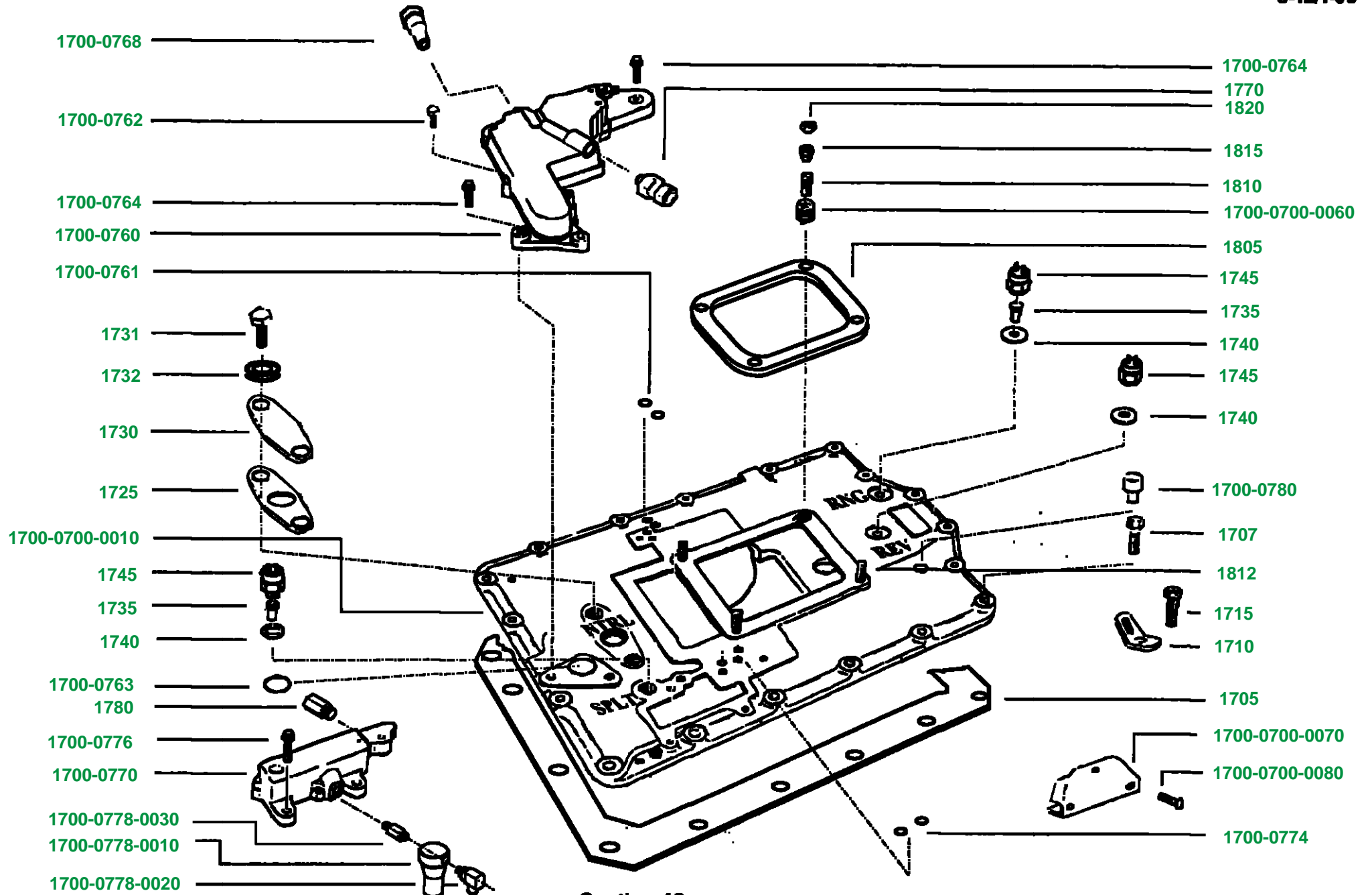


Sequence No	Qty	Part No	English	Deutsch	Français	Italiano	Español	Stock Qty
1600 0600 0005	1	2771032	Housing Rear Case (Voith)	Gehäuse	Carter	Scatola	Tapa	-
1600 0600 0015	2	X8870543	Dowel 16 x 30	Passstift	Goupille	Grano	Espiga	-
1600 0600 0030	3	2770701	Clip	Schelle				-
1600 0600 0060	1	X2013517	Plug	Stopfen	Bouchon	Tappo	Tapon	-
1600 0630	11	MX-8-1068	Screw M10 x 40	Schraube	Vis	Vite	Tornillo	-
1600 0634	2	2770382	Retaining Cup; Aux. Countershaft Bearing					
1602	1	2770945 (T20591)	Gasket;Hsg Rear Case	Dichtung	Joint	Guarnizione	Junta	2
1640	2	MX-8-0836	Screw M8 x 20	Schraube	Vis	Vite	Tornillo	-



Section 7

Sequence No	Qty	Part No	English	Deutsch	Français	Italiano	Español	Stock Qty
1600 0605	2	U2771185	Auxiliary countershaft assy	Vorgelegewelle Nachschaltgruppe kompl.	Arbre secondaire auxiliaire	Contralbero ausiliario	Conjunto auxiliar de eje secundario	-
1600 0606	2	2770172	Retaining washer	Distanzstück	Entretoise	Distanziale	Separador	-
1600 0607	4	21343 (T20523) (T20590)	Bearing	Lager	Roulement	Cuscinetto	Cojinete	2
1600 0640 0010	1	U2771411 (T20521)	Range reduction synchroniser assy	Synchronring untersetzter Bereich	Synchro de réduction de gamme	Sincronizzatore gamma	Conjunto de sincronización de reducción de gama	1
1600 0640 0020	1	U2771329 (T20521)	Range direct synchroniser assy	Synchronring Direktbereich	Synchro direct de gamme	Compl. sincronizzatore gamma	Conjunto del sincronizador directo de gama	1
1600 0640 0030	3	14897 (T20521)	Spring	Feder	Ressort	Molla	Muelle	3
1600 0640 0040	1	2771330 (T20521)	Clutch plate	Kupplungsscheibe	Plateau d'embrayage	Disco di innesto	Placa de embrague	-
1600 0640 0050	1	2771808 (T20521)	Range reduction clutch	Kupplung untersetzter Bereich	Crabot de réduction de gamme	Manicotto riduttore	Embrague de reducción de gama	-
1600 0640 0060	1	2770654 (T20521)	Range direct clutch	Kupplung Direktbereich	Crabot direct de gamme	Manicotto presa diretta	Embrague directo gama	-
16000640 0070	3	2770281 (T20521)	Range retainer	Bereichs-Riegel	Clavette de crabot	Tasselli	Retenedores de gama	3
1600 0650	1	U2772136	Range yoke Assy-Bayonet	Bereichs-Schaltgabel	Fourchette de gamme	Forcella cambio gamma	Horquilla de gama	-

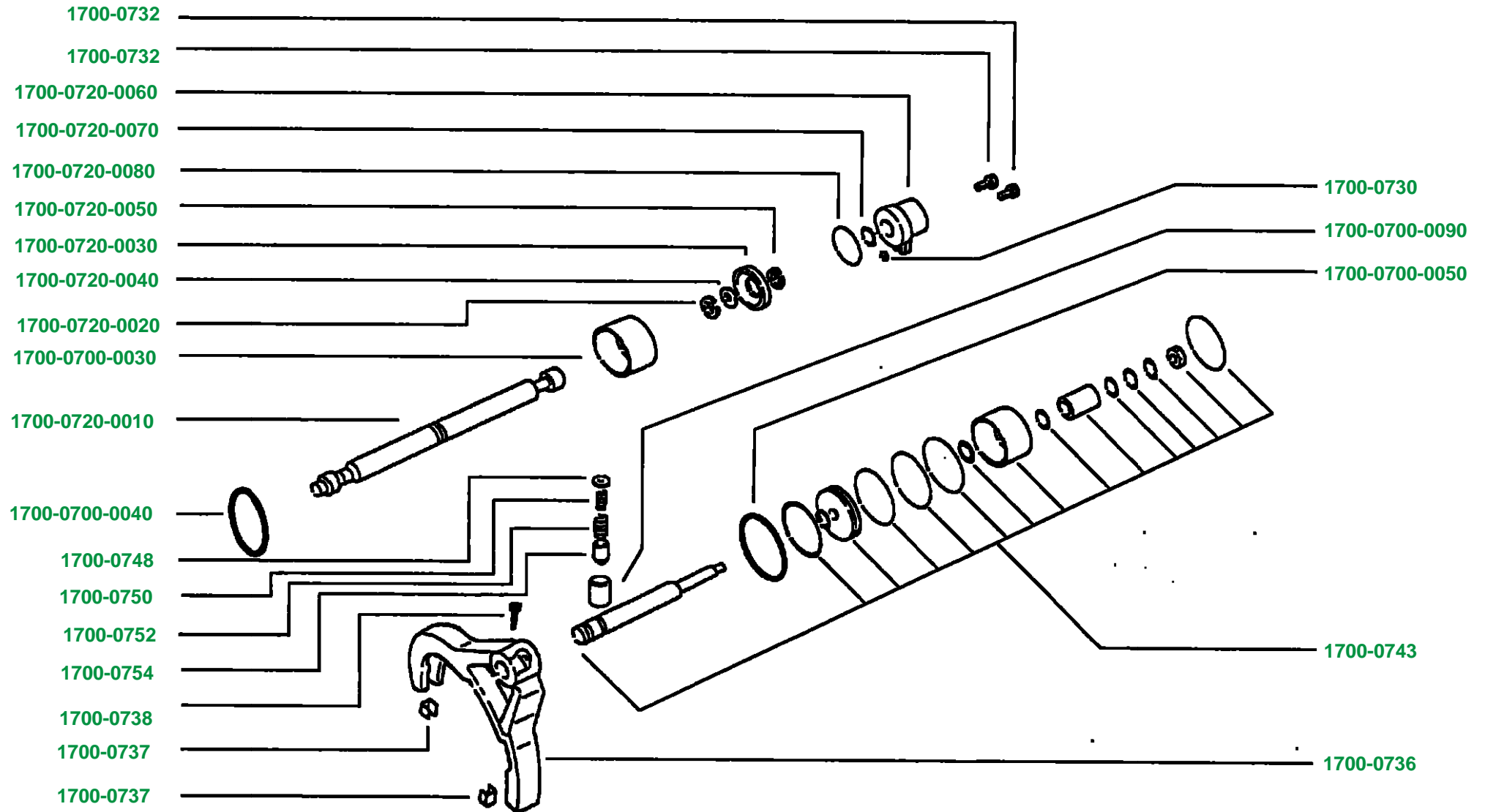


Section 12

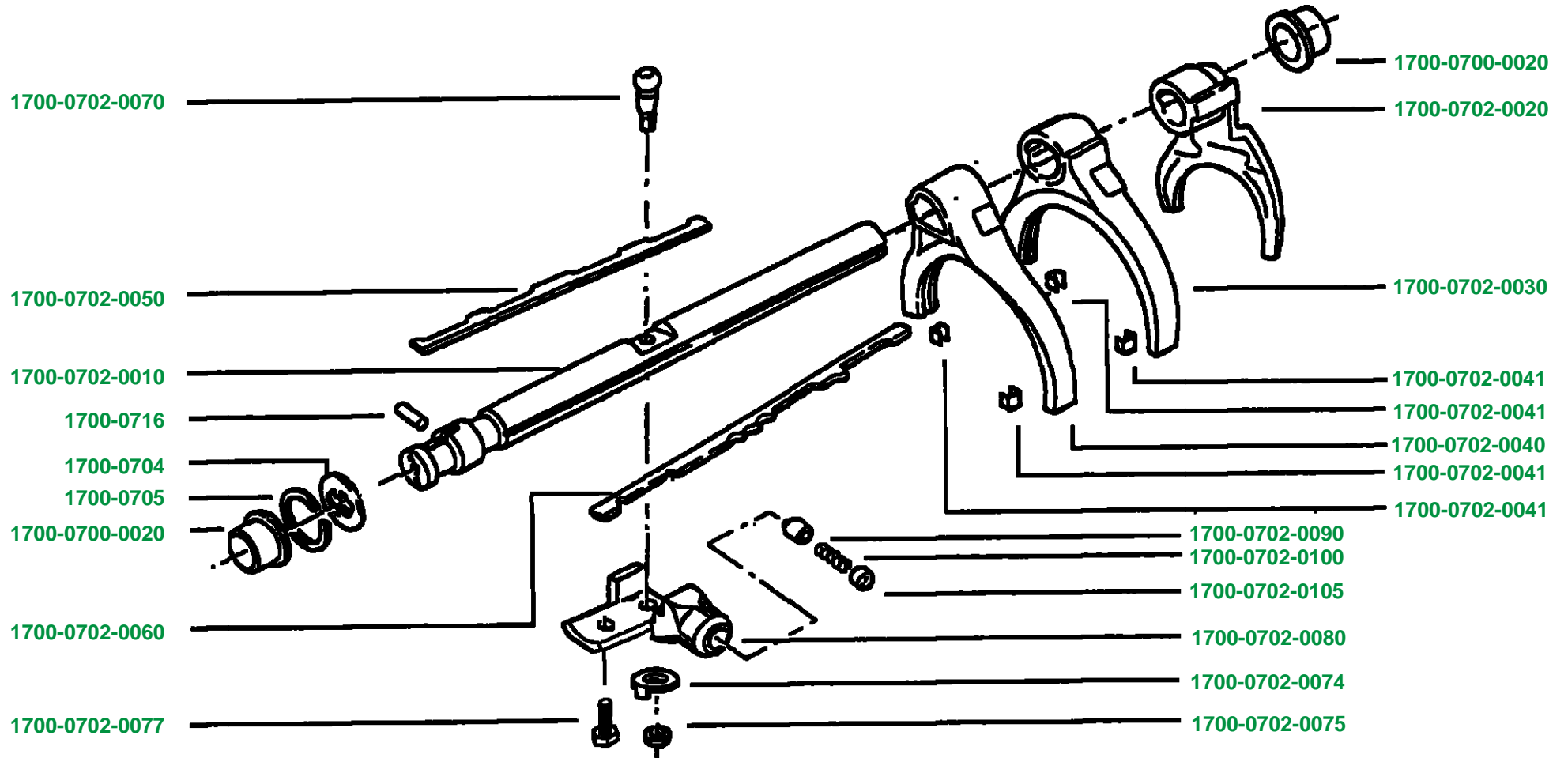
Sequence No	Qty	Part No	English	Deutsch	Français	Italiano	Español	Stock Qty
1700	Ref.	U2771853	Shift housing bar assy.	Schaltdeckel	Couvercle de changement de vitesse	Coperchio selettore	Tapa de varillas	-
1700 0700 0010	1	2771162	Shift bar housing	Schaltdeckel	Couvercle de changement de vitesse	Coperchio selettore	Tapa de varillas	-
1700 0700 0060	1	X2770323	Insert	Einlage	Insert	Inserto	Plaquita	
1700 0700 0070	1	2771146	Baffle plate					
1700 0700 0080	3	X8872604	Screw	Schraube	Boulon	Bullone	Perno	-
1700 0760	1	A-6395 (T20517)	Range module	Bereichs-Modul	Module de gamme	Commando selezione gamma	Modulo de gama	1
1700 0761	2	14197 (T20517)	"O" ring	"O" ring	Joint torique	"O" ring	Junta torique	2
1700 0762	3	MX-8-0835 (T20517)	Screw M8 x 35	Schraube M8 x 35	Vis M8 x 35	Vite M8 x 35	Tornillo M8 x 35	-
1700 0763	1	15569 (T20517)	"O" Ring					
1700 0764	1	MX-8-0825 (T20517)	Screw M8 x 25	Schraube M8 x 25	Vis M8 x 25	Vite M8 x 25	Tornillo M8 x 25	-
1700 0768	1	U2771380	Adaptor	Adapter	Adaptateur	Adattore	Adaptador	2
1700 0770	1	U2770435 (T20542)	Splitter module	Splitter-Modul	Module de relais	Commando riduttore	Modulo splitter	1
1700 0774	2	14197 (T20542)	"O" ring	"O" ring	Joint torique	"O" ring	Junta torique	2
1700 0776	4	MX-8-0825 (T20542)	Screw M8 x 25	Schraube M8 x 25	Vis M8 x 25	Vite M8 x 25	Tornillo M8 x 25	-
1700 0778 0010	1	2771760	Regulator					2
1700 0778 0020	1	X2771748	Elbow					2
1700 0778 0030	1	12769	Nipple					2
1700 0780	1	23605	Breather	Entlüfter	Reniflard	Sfiatatoio	Respiro	-

Sequence No	Qty	Part No	English	Deutsch	Français	Italiano	Español	Stock Qty
1705	1	2770137 (T20591)	Gasket: Shift Bar Housing	Dichtung	Joint	Guarizione	Junta	1
1707	16	MX-8-1068	Screw M10 x 40	Schraube	Vis	Vite	Tornillo	-
1710	2	20815	Lifting Eye	Hebeose	Patte de Levage	Anello di solleramento	Placa de izar	-
1715	1	MX-8-1069	Screw M10 x 45	Schraube	Vis	Vite	Tornillo	-
1725	1	2771415 (T20591)	Gasket-Interlock	Dichtung	Joint	Guarnizione	Junta	1
1730	1	2771284	Cover	Dekel	Couvercle	Coperchio	Tapa	-
1731	2	MX-8-0801	Screw M8 x 14	Schraube	Vis	Vite	Tornillo	-
1732	2	MX-10-0801	Washer M8	Scheibe	Rondelle	Rosetta	Arandela	-
1735	2	2771299	Pin	Stift	Goupille	Alberino	Pasador	-
1740	3	5568510	O-Ring					
1745	3	2771532	Reverse switch	Druckschalter	Contracteur	Interruttore	Interrupcion	3
1770	1	X2771361	Adaptor-Range s21					
1780	1	X2771361	Adaptor-Splitr sp42					
1805	1	2771156 (T20591)	Gasket Control	Dichtung	Joint	Guarnizione	Junta	1
1810	1	X11261	Stud M10 x 30	Stiftschraube	Goujon	Prigioniero	Esparrago	-
1812	3	2770300	Stud M10	Stehbolzen	Goujon	Prigioniero	Esparrago	-
1815	4	X11262	Conical nut	Mutter	Ecrou	Dado conico	Tuerca	4
1820	4	X11263	Locknut	Mutter	Contre-ecrou	Controdado	Tuerca de cierre	-

s-12/2-04

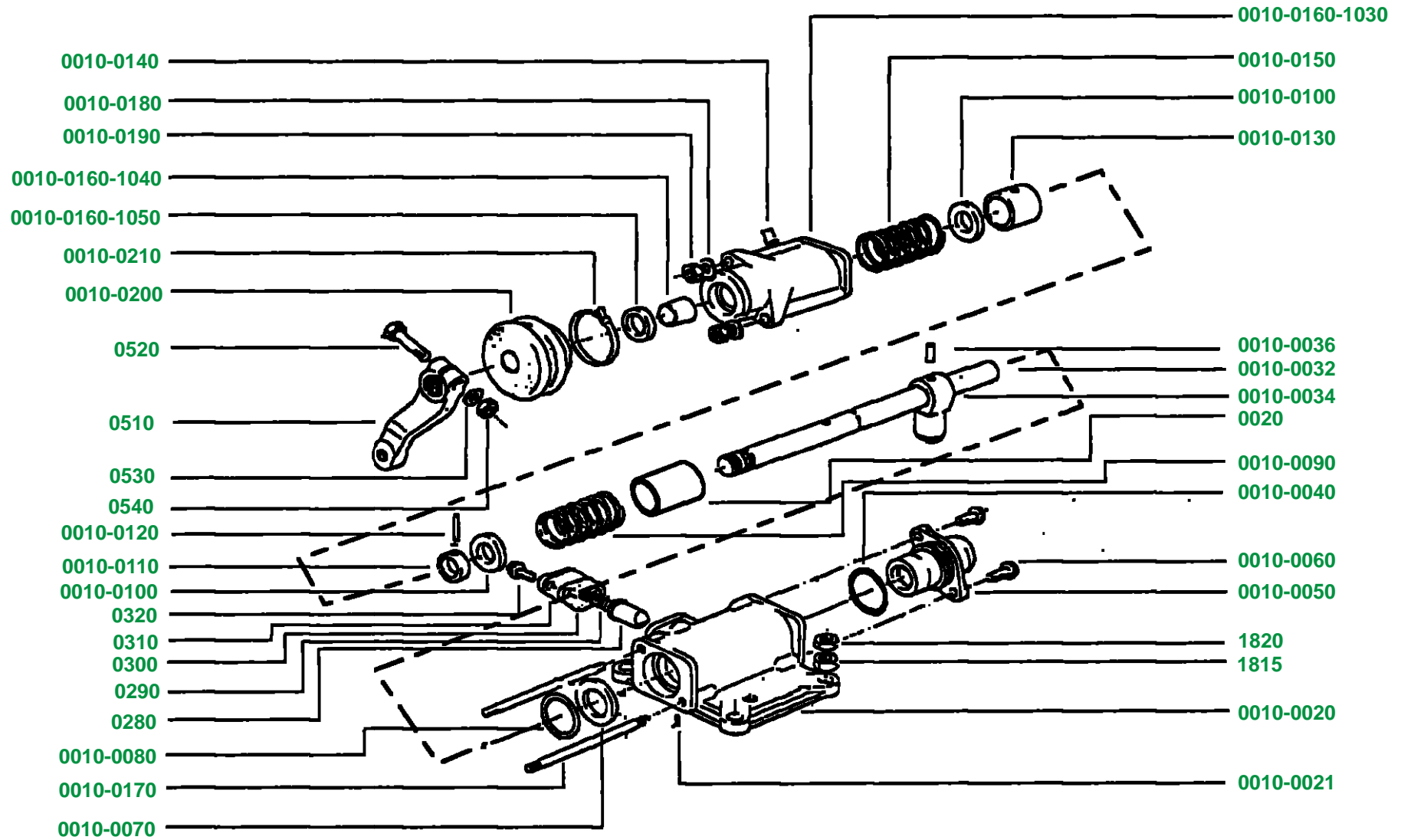


Sequence No	Qty	Part No	English	Deutsch	Français	Italiano	Español	Stock Qty
1700 0700 0030	1	2771123	Range sleeve	Bereichs-Hülse	Manchon de gamme	Manicotto comando selez gamma	Casquillo de gama	-
1700 0700 0040	1	X2770203	Quadring	Quadring	Quadring	Anello	Quadring	2
1700 0700 0050	1	X2770069	Quadring	Quadring	Quadring	Anello	Quadring	2
1700 0700 0090	1	2771544	Sleeve Detent	Hülse arretier	Manchon	Manicotto	Casquillo	2
1700 0730	1	14197	"O" ring	"O" ring	Joint torique	"O" ring	Junta torique	2
1700 0732	2	X-8-0804M	Screw M8 x 30	Schraube	Vis	Vite	Tornillo	-
1700 0736	1	2770727	Splitter yoke	Splitter-Schaltgabel	Fourchette de relais	Forcella comando riduttore	Horquilla del splitter	-
1700 0737	2	2770139	Copper insert	Kupfereinlage	Insert cuivre	Inserto rame	Plaquita de cobre	2
1700 0738	1	2770919	Splitter screw	Splitter-Schraube	Vis de relais	Vite	Tornillo del splitter	-
1700 0743	1	U2771422	Splitter Cyl. assy.					1
1700 0748	1	2771418	Washer	Scheibe	Rondelle	Rosetta	Arandella	1
1700 0750	1	4302134	Spring	Feder	Ressort	Molla	Muelle	1
1700 0754	1	2771419	Plunger	Schieber	Plongeur	Nuttoloio	Vastago	1
1700 0720 0010	1	2770671	Range shift bar	Bereichs-Schaltstange	Barre du sélecteur de gamme	Asta seletttrice gamma	Varilla de gama	-
1700 0720 0020	1	2771967	Circlip	Sicherungsring	Circlips	Anello elastico	Anillo elástico	2
1700 0720 0030	1	2770089	Range piston	Bereichs-Kolben	Piston de gamme	Pistoncino	Piston de gama	-
1700 0720 0040	1	X2770140	"O" ring	"O" ring	Joint torique	"O" ring	Junta tórica	2
1700 0720 0050	1	2771967	Circlip	Sicherungsring	Circlips	Anello elastico	Anillo elástico	2
1700 0720 0060	1	2771087	Range cover	Bereichs-Deckel	Couvercle de gamme	Coperchio comando selez gamma	Tapa de la gama	-
1700 0720 0070	1	X2770203	Quadring	Quadring	Quadring	Anello	Quadring	2
1700 0720 0080	1	X2770076	"O" ring	"O" ring	Joint torique	"O" ring	Junta tórica	2



Sequence No	Qty	Part No	English	Deutsch	Francais	Italiano	Espanol	Stock Qty
1700 0700 0020	2	2770085	Bush	Buchse	Bague	Boccola	Casquillo	2
1700 0702 0010	1	2771264	Shift shaft	Schaltwelle	Axe du sélecteur	Asta seletr. marcia	Varilla de cambios	-
1700 0702 0020	1	2770761	Yoke Reverse	Schaltgabel	Fourchette	Forcella	Horquilla	-
1700 0702 0030	1	2772010	Yoke 1st/2nd	Schaltgabel	Fourchette	Forcella	Horquilla	-
1700 0702 0040	1	2772011	Yoke 3rd/4th	Schaltgabel	Fourchette	Forcella	Horquilla	-
1700 0702 0041	4	2770138	Copper insert	Kupfereinlage	Insert cuivre	Inserito rame	Plaquita de cobre	2
1700 0702 0050	1	2771402	Shift key	Schaltklinke	Reglette du sélecteur	Chiavetta di comando	Chaveta de cambios	-
1700 0702 0060	1	2771416	Interlock key	Verriegelungskleine	Reglette de verrouillage	Chiavetta di consenso innesto	Chaveta de entrecierre	-
1700 0702 0070	1	2771075	Pin	Stift	Goupille	Spina	Pasador	-
1700 0702 0074	1	2771076	Tab Washer	Scheibe	Rondelle	Rosetta	Arandella	1
1700 0702 0075	1	MX-9-1001	Nut	Mutter	Ecrou	Dado	Tuerca	-
1700 0702 0077	1	MX-8-1014	Screw M10 x 25	Schraube	Vis	Vite	Tornillo	-
1700 0702 0080	1	2771263	Shift block	Schaltblock	Verrou	Blocchetto	Bloque de cambio	-
1700 0702 0090	1	2770868	Plunger detent	Schieber	Plongeur	Nottoloino	Vástago	-
1700 0702 0100	1	2771170	Spring	Feder	Ressort	Molla	Muelle	1
1700 0702 0105	1	2770880	Plug	Stopfen	Bouchon	Tappo	Tapón	-
1700 0704	1	2771417	Cam Plate	Nockenscheibe	Plaque de came	Disco eccentrico	Paca de la leva	-
1700 0706	1	4302183	Circlip	Sicherungsring	Circlip	Anello elastico	Anillo elastico	2
1700 0716	1	2770084	Interlock pin	Verriegelungsstift	Goupille de verrouillage	Spina di consenso	Pasador de cierre	-

sl-13/1-04



Section 13

Sequence No	Qty	Part No	English	Deutsch	Français	Italiano	Español	Stock Qty
0010	Ref.	U2770831	LRC assy-LH-HH					
0010 0020	1	2770821	Centre housing	Gehäuse	Carter central	Corpo centrale	Alojamiento central	-
00100021	1	2770905	Screw	Schraube	Vis	Vite	Tornillo	-
0010 0032	1	2772158	Cross shaft LH	Welle	Axe	Albero	Eje	-
0010 0034	1	2771890	Shift Finger					
0010 0036	1	X2771892	Tappex Pin					
0010 0040	1	X2770847	"O" ring	"O" ring	Joint torique	"O" ring	Junta tórica	1
0010 0050	1	U2771129	Housing	Gehäuse	Corps	Scatola	Envuelta	-
0010 0060	2	MX-8-0825	Screw	Schraube	Vis	Vite	Tornillo	-
0010 0070	1	2770843	Retaining washer	Scheibe	Rondelle de retenue	Rondella di fermo	Arandela retén	-
0010 0080	1	X2770847	"O" ring	"O" ring	Joint torique	"O" ring	Junta tórica	1
0010 0090	1	F91136	Spring	Feder	ressort	Molla	Muelle	1
0010 0100	2	F91154	Stopwasher	Anschlagscheibe	Rondelle d'arrêt	Rondella di fermo	Arandela tope	-
0010 0110	1	F91138	Collar	Scheibe	Collier	Collare	Collar	-
0010 0120	1	F91141	Pin	Stift	Goupille	Spina	Pasador	-
0010 0130	1	2770832	Spacer	Distanzstück	Entretoise	Distanziale	Separador	-
0010 0140	1	MX-11-0602	Screw	Schraube	Vis	Vite	Tornillo	-
0010 0150	1	F99791	Spring	Feder	Ressort	Molla	Muelle	-
0010 0160 1030	1	2770822	Outer housing	Gehäuse	Carter extérieur	Corpo esterno	Cubierta externa	-
0010 0160 1040	1	15313	Bush	Buchse	Bague	Boccola	Casquillo	-
0010 0160 1050	1	F96181	Oil seal	Öldichtung	Joint d'étanchéité	Guarnizione Olio	Reten del aceite	-
0010 0170	2	2770857	Stud M8 x 121	Stiftschraube	Goujon	Prigioniero	Espárrago	-

Sequence No	Qty	Part No	English	Deutsch	Français	Italiano	Español	Stock Qty
0010 0180	2	MX-10-0801	Washer M8	Scheibe	Rondelle	Rondella	Arandela	-
0010 0190	2	MX-9-0802	Nut M8	Mutter	Ecrou	Dado	Tuerca	-
0010 0200	1	14975	Boot	Faltenbalg	Soufflet de protection	Soffietto	Manillar de caucho	-
0010 0210	1	F96430	Cable tie	Kabelklammer	Collier attache-câble	fascetta	Sujetacable	-
0230	1	F91160	Outer lever	Hebel	Levier extérieur	Leva esterna	Manubrio exterior	-
0240	1	MX-8-1007	Bolt	Sechskantschraube	Boulon	Vite	Perno	-
0250	1	MX-3-1001	Lockwasher	Federring	Rondelle grower	Rondella di sicurezza	Arandela de cierre	-
0260	1	MX-9-1001	Nut	Mutter	Ecrou	Dado	Tuerca	-
0280	1	2770904	Plunger -Detent	Schieber	Plongeur	Nottolino	Vastago	-
0290	1	2771187	Spring	Feder	Ressort	Molla	Muelle	-
0300	1	2770830 (T20591)	Gasket-Detent Cover	Dichtung	Joint	Guarnizione	Junta	1
0310	1	2770829	Detent cover	Deckel	Couvercle de verrouillage	Coperchietto	Tapa retén	-
0320	2	MX-8-0825	Bolt M8 x 25	Schraube	Boulon	Bullone	Perno	-

SERVICE KIT T20519 Bearing Kit-Single Front Countershaft; Lager Kit vorolere Vorgelegewelle.
DATE: 4/95

Qty	Part No.	English	Deutsch	Francais	Italiano	Espaniol
2	X2770467	Bearing, Front Countershaft	Lager	Roulement	Cuscinetto	Cojinete
1	K-2805	Shim Kit RTS	Distanzring	Entretoise	Distanziale	Separador

SERVICE KIT T20590 Bearing Kit-S-Series RTS(0) Voith Retarder; Lager kit RTS.
DATE: 4/96

Qty	Part No.	English	Deutsch	Francais	Italiano	Espaniol
2	X2770094	Bearing; Reverse Idler	Lager	Roulement	Cuscinetto	Cojinete
4	X2770467	Bearing; Front Countershaft	Lager	Roulement	Cuscinetto	Cojinete
4	21343	Bearing; Rear Countershaft	Lager	Roulement	Cuscinetto	Cojinete
2	K-2805	Shim Kit-RTS	Distanzring	Entretoise	Distanziale	Separador
1	5566503	Bearing; Input Shaft	Lager	Roulement	Cuscinetto	Cojinete
1	-1025-173	Thrust Washer	Stuetzscheibe	Rondelle de poussee	Rondella di spinta	Arandela de empuje
1	2770362	Bearing; Aux Mainshaft Frnt	Lager	Roulement	Cuscinetto	Cojinete
1	2005812	Bearing; Aux Mainshaft Rear				
2	2770760	Thrust Bearing Splitter	Stuetzscheibe	Rondelle de poussee	Rondella di spinta	Arandela de empuje
1	2770774	Thrust Bearing Splitter	Stuetzscheibe	Rondelle de poussee	Rondella di spinta	Arandela de empuje

SERVICE KIT T20523 Bearing Kit-Single Rear Countershaft; Lager Kit-hintere Vorgelegewelle

DATE: 1/97

Qty	Part No.	English	Deutsch	Francais	Italiano	Espaniol
2	21343	Bearing, Rear Countershaft	Lager	Roulement	Cuscinetto	Cojinete
1	K-2805	Shim Kit RTS	Distanzring	Entretoise	Distanziale	Separador

SERVICE KIT T20524 Seal Kit-RTS: Dichtring Kit RTS

DATE: 4/95

Qty	Part No.	Engleeh	Deutsch	Francais	Itallano	Espaniol
1	X2770218	Seal; Input Shaft	Dichtring-Eingang	Joint d'etancheite	Guarnizione tenuta	Reten
1	X2770491	Seal; Output Shaft	Dichtring-Ausgang	Joint d'etancheite	Guarnizione tenuta	Reten
1	F96181	Seal; Control	Dichtring-Schaltung	Joint d'etancheite	Guarnizione tenuta	Reten

SERVICE KIT T20517 Range Module Kit- 16 Spd HH; Gruppenventil Kit-RTS

DATE: 10/95

Qty	Part No.	English	Deutsch	Francais	Itallano	Espaniol
1	A-6395	Range Module	Gruppenventil			
2	14197	O Ring	O Ring	Joint Torique	Guaranizione Toroidale	Junta torica
1	15569	O Ring	O Ring	Joint Torique	Guaranizione Toroidale	Junta torica
3	MX-8-0835	Screw	Schraube	Vis	Vite	Tornillo
1	MX-8-0825	Screw	Schraube	Vis	Vite	Tornillo

SERVICE KIT T20542 MAN RTSO S-Series Spltr Kit

DATE: 5/95

Qty	Part No.	English	Deutsch	Francais	Italiano	Espaniol
1	U2770435	Splitter Module	Splitter Ventil			
2	14197	O-Ring	O-Ring	Joint Torique	Guaranzione Toroidale	Junta torica
4	MX-8-0825	Screw	Schraube	Vis	Vite	Tornillo

SERVICE KIT T20522 1st/2nd Synchro Kit-RTS 1/2 Synchron Kit komplett.
 DATE: 10/95 1/2 Synchroniseur assemble 1/2 Complessivo sincronizzatore.
 1/2 Conjunto sincronizador

Qty	Part No.	English	Deutsch	Francais	Italiano	Espaniol
1	U2770651	1/2 Synchro	Synchronisierung	Synchroniseur	Complessivo	Sincronizador
3	2770200	Spring	Feder	Ressort	Molla	Muelle
3	2770113	Plunger	Schieber	Plonger	Nottolino	Vastago
3	2770665	Retainer	Riegel	Clavette	Tassello	Retenedor

SERVICE KIT T20515 3rd/4th Synchro Kit-RTS 3/4 Synchron Kit komplett.
 DATE: 4/95 3/4 Synchroniseur assemble 3/4 Complessivo sincronizzatore.
 3/4 Conjunto sincronizador

Qty	Part No.	English	Deutsch	Francais	Italiano	Espaniol
1	U2770884	3/4 Synchro	Synchronisierung	Synchroniseur	Complessivo	Sincronizador
3	2770200	Spring	Feder	Ressort	Molla	Muelle
3	2770113	Plunger	Schieber	Plonger	Nottolino	Vastago
3	2770276	Retainer	Riegel	Clavette	Tassello	Retendor

SERVICE KIT T20516 Splitter Synchro Kit-RTSO: Synchron Kit Splitter-RTSO

DATE: 1/97

Qty	Part No.	English	Deutsch	Francais	Italiano	Espanol
1	U2771681	Synchro Assy	Synchronring	Synchro	Sinconizzatore	Sincronizador
3	2770119	Spring	Feder	Ressort	Molla	Muella
3	2770673	Pin-Guide spring				
1	2771687	Splitter Clutch Plate	Platte	Plaque	Piastra	Placa
1	U2771965	Synchro Assy	Synchronring	Synchro	Sinconizzatore	Sincronizador

SERVICE KIT T20521 Range Synchro Kit-RTS: Synchron Kit Gruppe RTS

DATE: 11/95

Qty	Part No.	English	Deutsch	Francais	Italiano	Espanol
1	U2771411	Range Rdn Synchro	Synchronring-U	Synchro	Sinconizzatore	Sincronizador
3	14897	Spring	Feder	Ressort	Molla	Muella
1	2771330	Range Clutch Plate	Platte	Plaque	Piastra	Placa
1	U2771329	Range Drct Synchro	Synchronring-D	Synchro	Sinconizzatore	Sincronizador
1	2771808	Clutch-Sliding Rdn	Kupplung direkt			
1	2770654	Clutch-Sliding Aux Drive	Kupplung-U			
3	2770281	Range Retainer	Riegel	Clavette	Tassello	Retenedor

SERVICE KIT K-2805 Shim Kit-RTS: Distanzring Kit-RTS
DATE: 1/97

Qty	Part No.	English	Deutsch	Francais	Italiano	Espanol
1	21452	Shim	Distanzring	Entretoise	Distanziale	Separador
1	21453	Shim	Distanzring	Entretoise	Distanziale	Separador
1	21454	Shim	Distanzring	Entretoise	Distanziale	Separador
1	21455	Shim	Distanzring	Entretoise	Distanziale	Separador
1	21456	Shim	Distanzring	Entretoise	Distanziale	Separador
1	21457	Shim	Distanzring	Entretoise	Distanziale	Separador
1	21458	Shim	Distanzring	Entretoise	Distanziale	Separador
1	21459	Shim	Distanzring	Entretoise	Distanziale	Separador
1	21460	Shim	Distanzring	Entretoise	Distanziale	Separador
1	21461	Shim	Distanzring	Entretoise	Distanziale	Separador
1	21684	Shim	Distanzring	Entretoise	Distanziale	Separador
1	21685	Shim	Distanzring	Entretoise	Distanziale	Separador
1	4302345	Shim	Distanzring	Entretoise	Distanziale	Separador

SERVICE KIT T20591 Gasket Kit-S-Series RTS(0) Volth Retarder: Dichtung Kit-RTS
DATE: 6/97

Qty	Part No.	English	Deutsch	Francais	Italiano	Espanol
1	2772047	Gasket; 6 bolt P.T.O.	Dichtung	Joint	Guarnizione	Junta
1	2772046	Gasket; 8 bolt P.T.O.	Dichtung	Joint	Guarnizione	Junta
1	2770944	Gasket; oil pump cover	Dichtung	Joint	Guarnizione	Junta
1	2770968	Gasket; Clutch Housing	Dichtung	Joint	Guarnizione	Junta
1	X8875280	Washer; Oil Strainer	Dichtung	Joint	Guarnizione	Junta
2	X8875238	Washer; Drain/Filler Plug	Dichtung	Joint	Guarnizione	Junta
2	X2770942	O-Ring; Oil Pump	Dichtung	Joint	Guarnizione	Junta
2	17179	Gasket; Switch	Dichtung	Joint	Guarnizione	Junta
2	15900	Gasket; Switch	Dichtung	Joint	Guarnizione	Junta
1	2771415	Gasket; Interlock	Dichtung	Joint	Guarnizione	Junta
1	2770945	Gasket; Rear Housing	Dichtung	Joint	Guarnizione	Junta
1	2770364	Gasket; Rear Plate	Dichtung	Joint	Guarnizione	Junta
1	X2011039	O-Ring; Rear Bearing Cover	O-Ring	Joint	Guarnizione	Junta
1	2770346	Gasket; P.T.O. Cover	Dichtung	Joint	Guarnizione	Junta
1	2770137	Gasket; Shift Bar Housing	Dichtung	Joint	Guarnizione	Junta
1	2771156	Gasket; Control	Dichtung	Joint	Guarnizione	Junta
1	2770830	Gasket; Control Detent	Dichtung	Joint	Guarnizione	Junt